

**Tài liệu hướng dẫn vận hành, lắp đặt
hệ thống chữa cháy khí
FM-200, IG-100, CO₂, NOVEC1230**

GIỚI THIỆU

Lời đầu tiên, công ty cổ phần phát triển xây dựng cơ điện AE xin gửi tới Quý khách hàng lời chúc sức khỏe và lời chào trân trọng nhất!

Chúc Quý khách hàng sự phát triển và thành công.

Công ty chúng tôi cũng xin gửi lời cảm ơn chân thành nhất tới những khách hàng đã, đang và sẽ cho phép chúng tôi được trở thành người bạn đồng hành cũng như đã dành sự tin nhiệm và ủng hộ tới sản phẩm, dịch vụ mà công ty chúng tôi cung cấp.

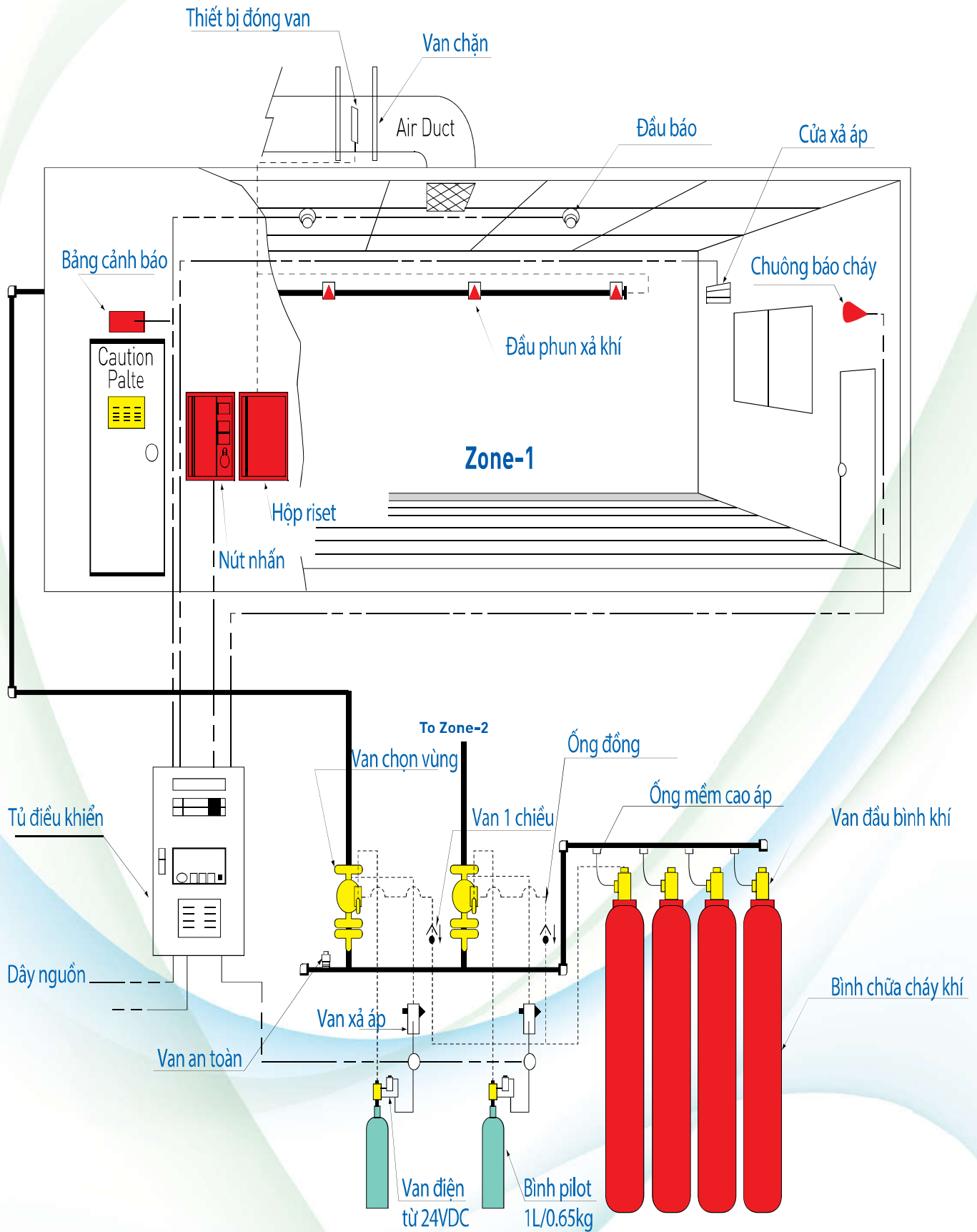
Với phương châm mang đến cho Quý khách hàng những sản phẩm chất lượng, giá thành rẻ và thương hiệu uy tín trên thị trường như "L&P / Dongsung Finetec". Với các thiết bị chữa cháy khí "FM200 / Novec1230 / HFC-125 / IG-100 / CO2".

Chúng tôi, xin gửi tới Quý khách hàng bản tài liệu "hướng dẫn lắp đặt, vận hành hệ thống chữa cháy khí", chúng tôi mong rằng tài liệu này sẽ giúp ích cho Quý khách hàng trong quá trình lắp đặt và hướng dẫn Quý khách hàng sử dụng hệ thống một cách tốt nhất, hiệu quả nhất.

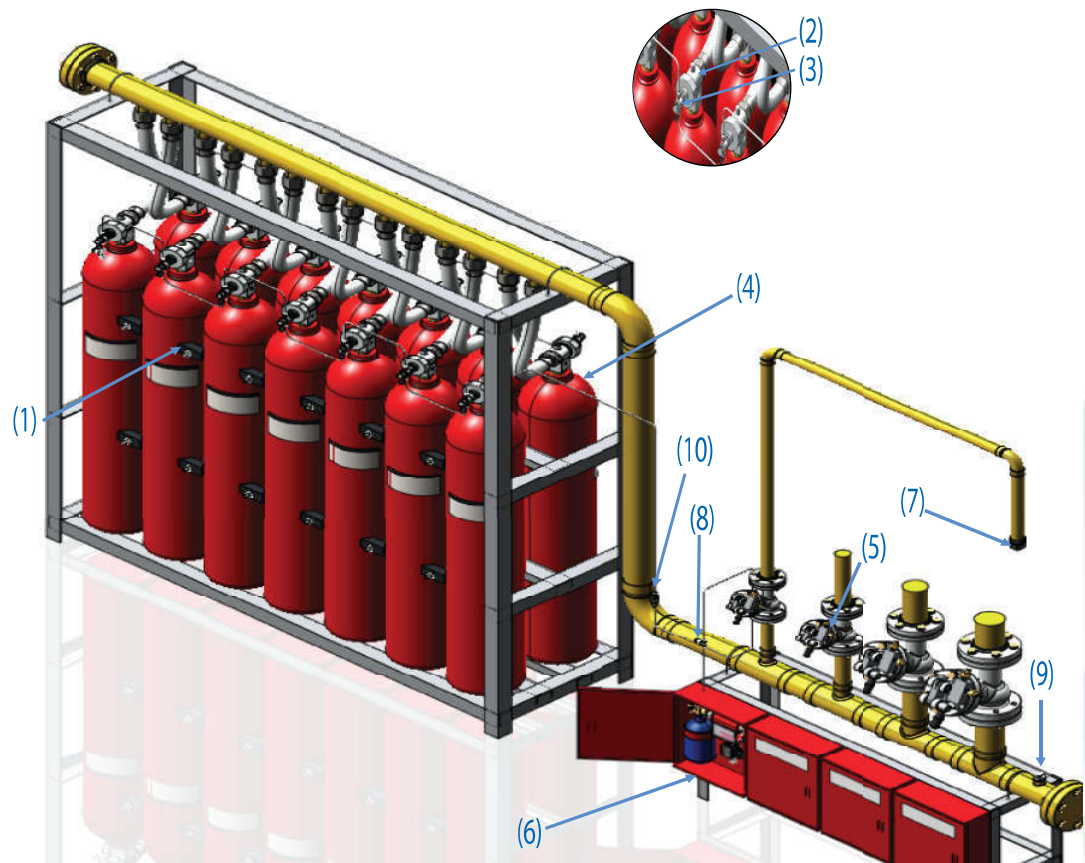
Kính chúc Quý khách hàng thành công và phát triển.

Trân trọng!

MÔ HÌNH HỆ THỐNG CHỮA CHÁY KHÍ



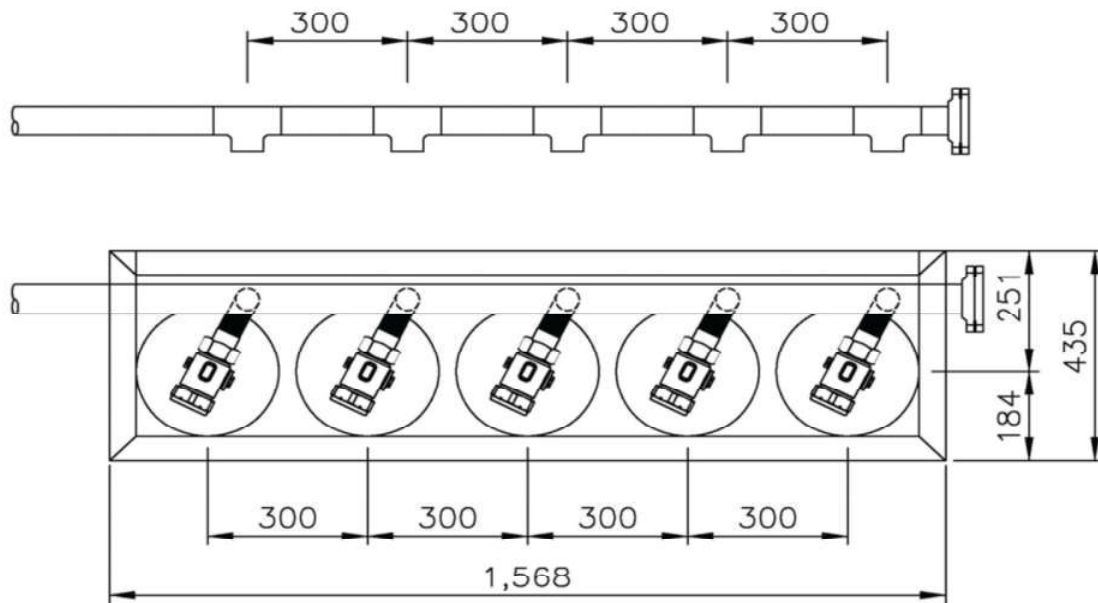
CHI TIẾT LẮP ĐẶT THIẾT BỊ



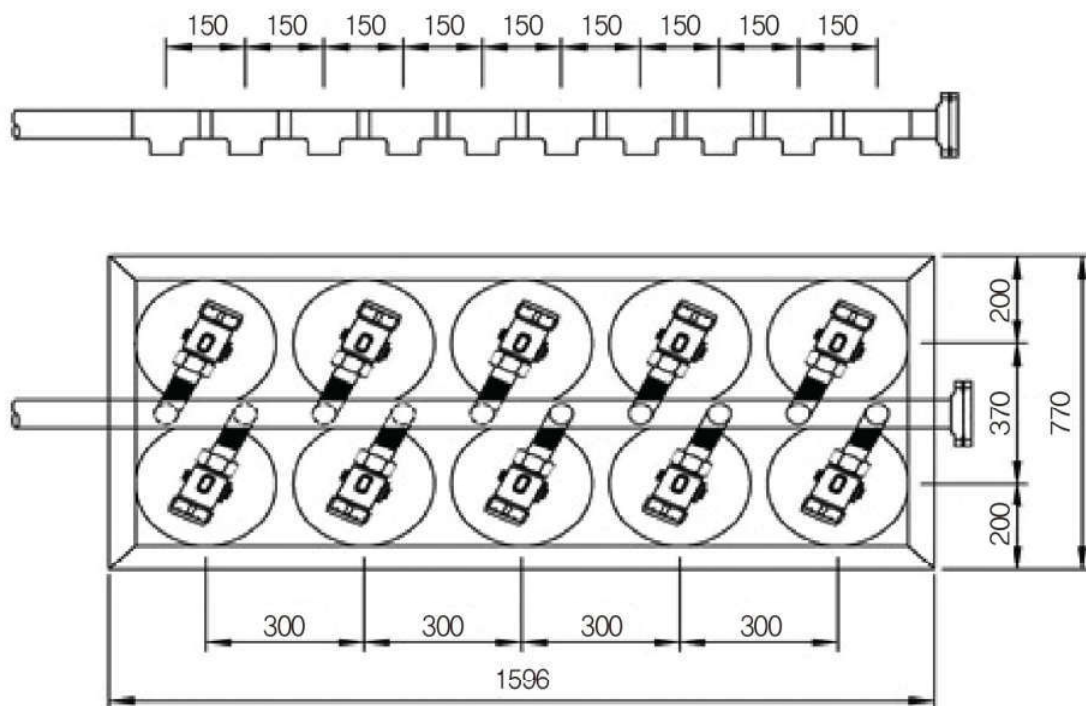
1	Bình chữa cháy khí 68L/ 82L/ 140L	Cylinder type 68L / 82L / 140L
2	Van đầu bình khí	Cylinder valve
3	Van kích hoạt bằng khí và tay	Needle valve
4	Ống mềm cao áp kèm van 1 chiều	Flexible tube w/check valve
5	Van chọn vùng	Selection valve
6	Bộ kích hoạt xả khí	Actuating device box
7	Đầu phun xả khí	Dischager nozzle
8	Van giảm áp 6A	Relief valve 6A
9	Van an toàn 20A	Safety valve 20A
10	Van 1 chiều 6A	Check valve 6A

❖ CHI TIẾT GIA CÔNG ỔNG GÓP

- LOẠI BÌNH 67.5L VÀ 82.5L - 1 HÀNG (Đơn vị: mm):

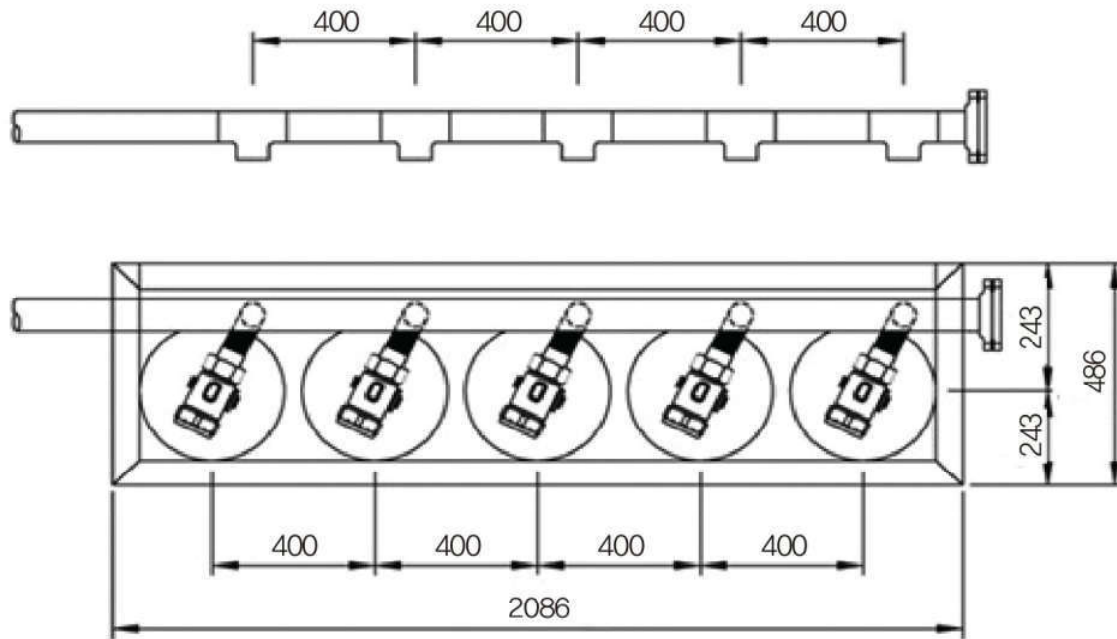


- LOẠI BÌNH 67.5L VÀ 82.5L - 2 HÀNG (Đơn vị: mm):

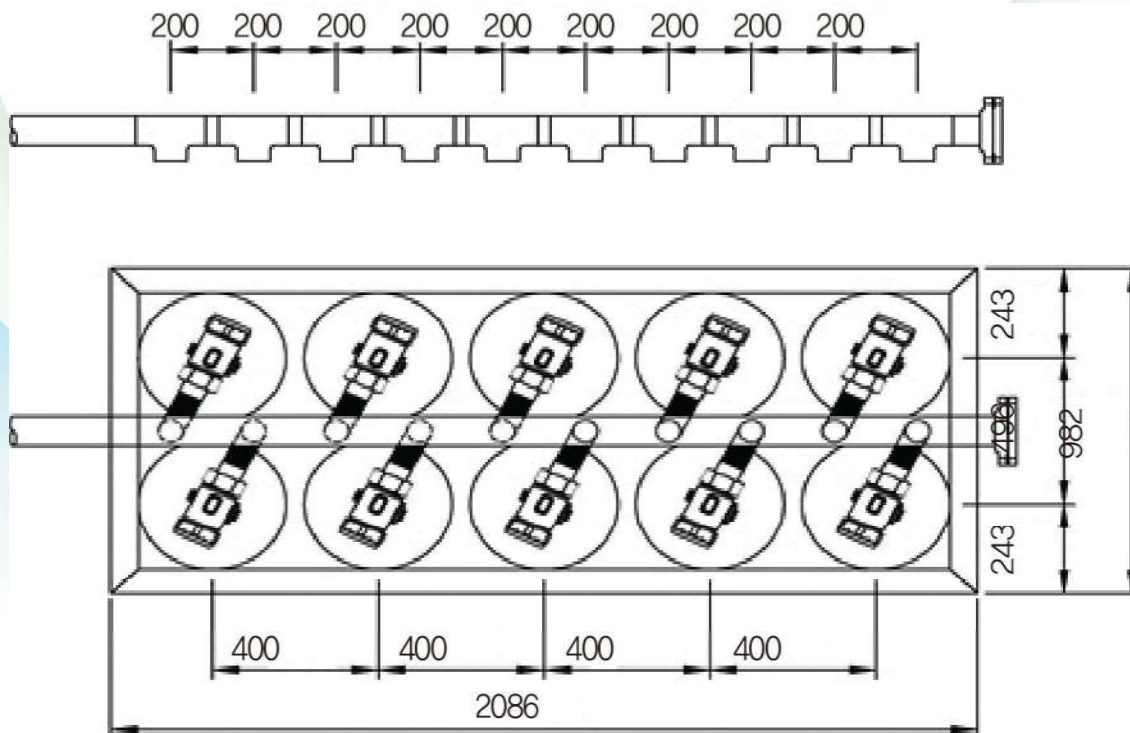


❖ CHI TIẾT GIA CÔNG ỔNG GÓP

- LOẠI BÌNH 140L VÀ 180L - 1 HÀNG (Đơn vị: mm):

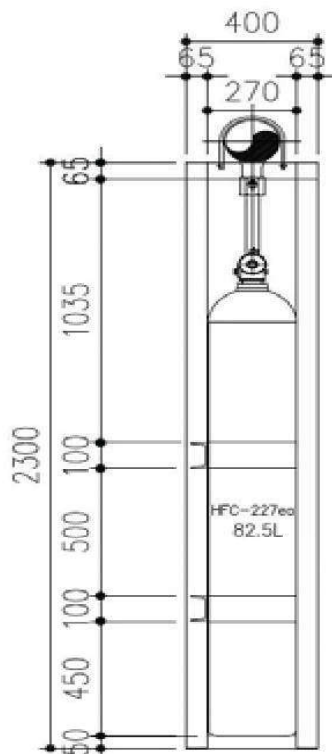


- LOẠI BÌNH 140L VÀ 180L - 2 HÀNG (Đơn vị: mm):

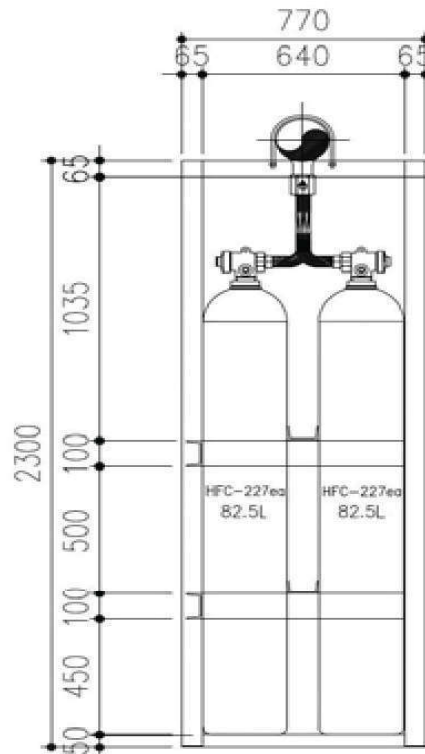


CHI TIẾT GIA CÔNG KHUNG GIÁ ĐỖ

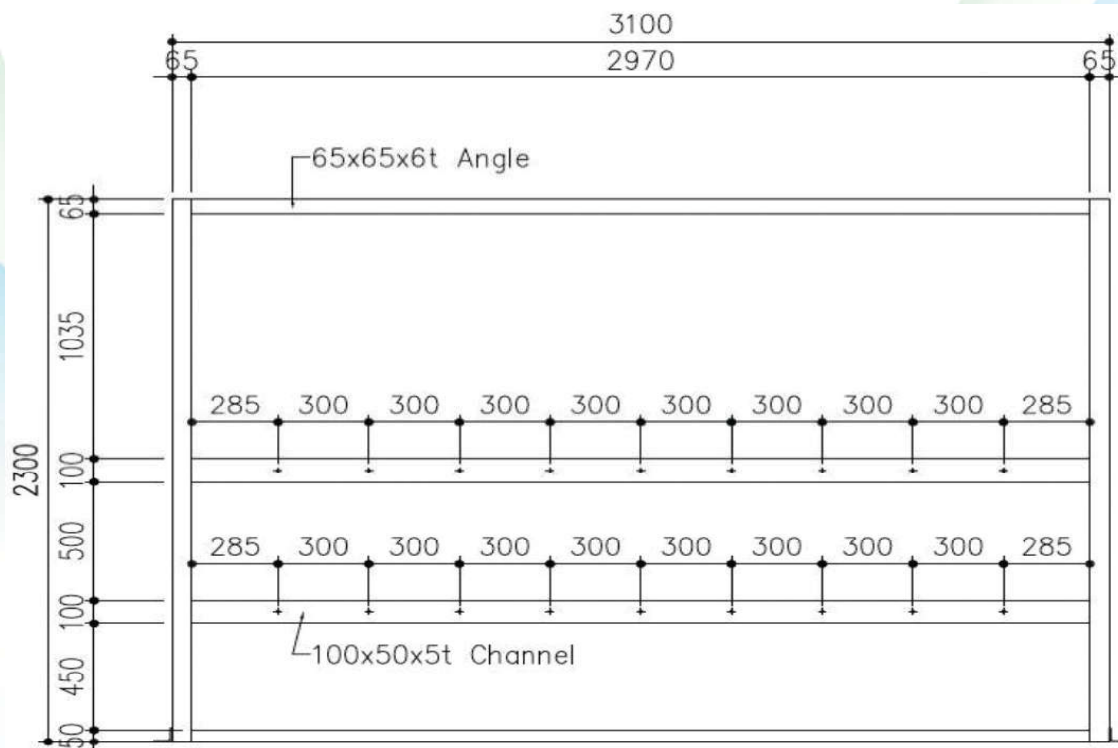
- LOẠI BÌNH 67.5L VÀ 82.5L (Đơn vị: mm):



Loại 1 hàng bình

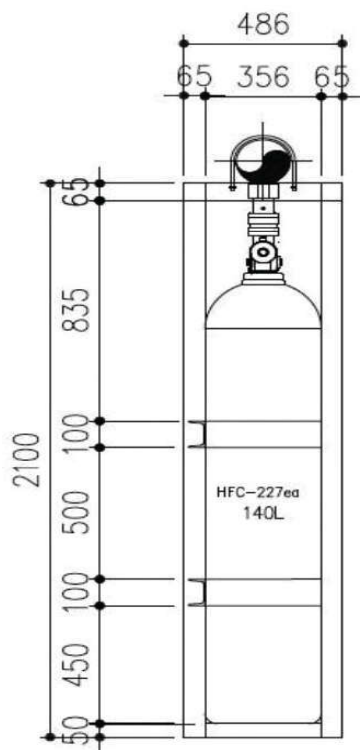


Loại 2 hàng bình

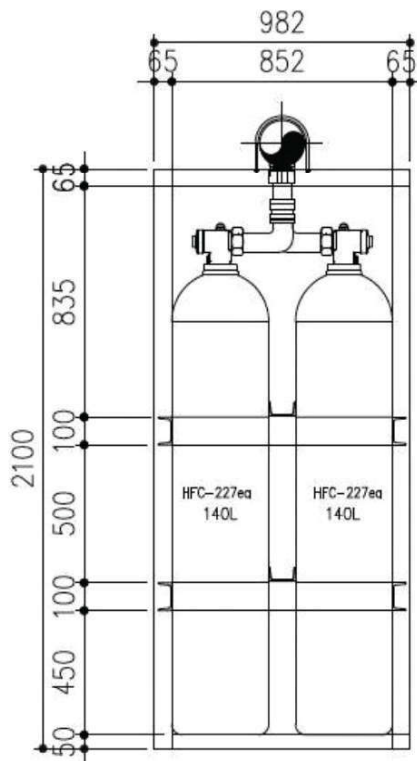


CHI TIẾT GIA CÔNG KHUNG GIÁ ĐỖ

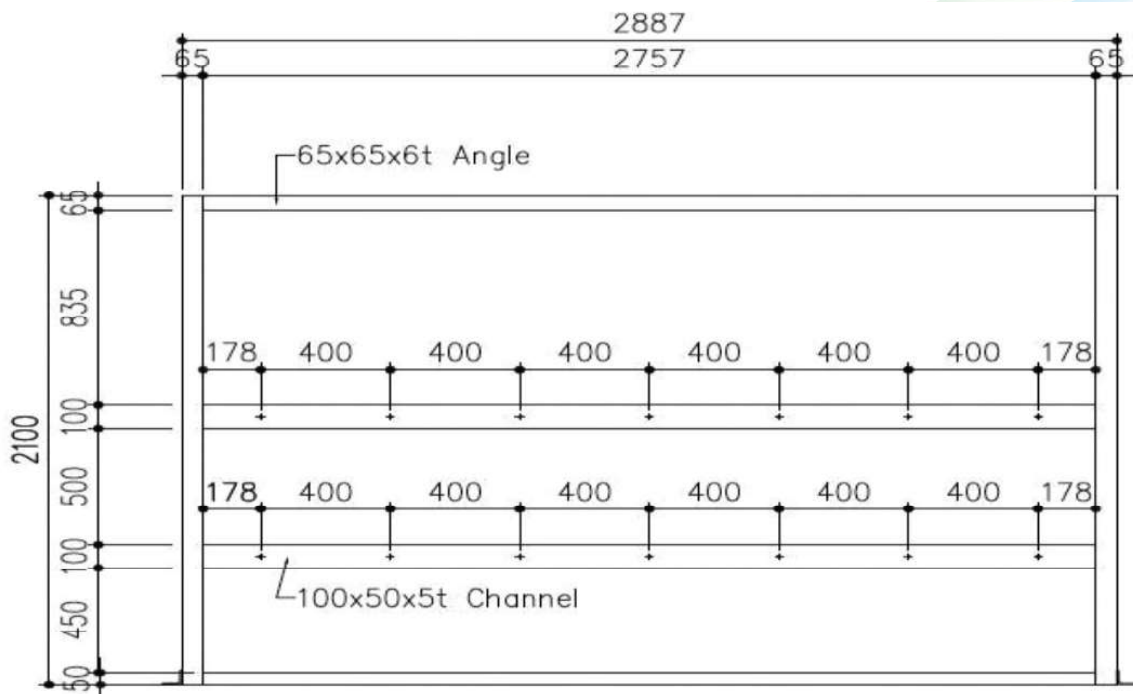
- LOẠI BÌNH 140L VÀ 180L (Đơn vị: mm):



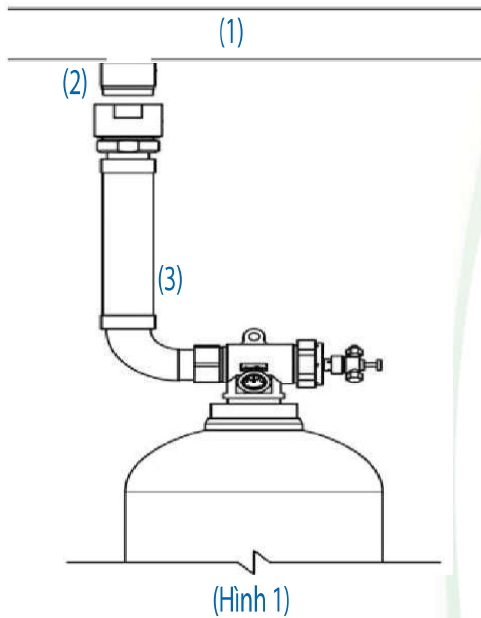
Loại 1 hàng bình



Loại 2 hàng bình



CHI TIẾT LẮP ĐẶT THIẾT BỊ

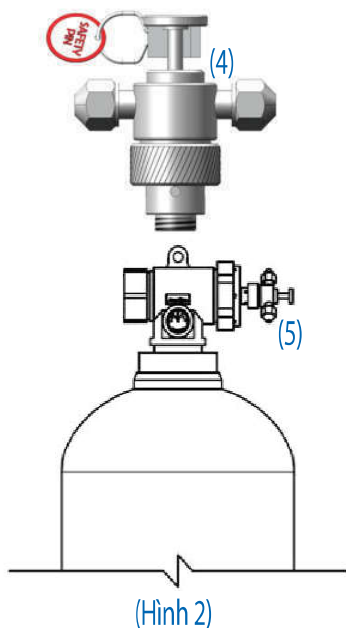


(Hình 1)

• ỐNG MỀM CAO ÁP:

- Lắp khớp nối (2) bằng cách hàn vào ống góp chung hệ thống (1). Sau khi gia công xong ống góp, chúng ta lắp đặt bình khí chữa cháy cố định vào giá đỡ bằng đai giữ bình khí hoặc giá đỡ bình khí.
- Sau đó chúng ta lấy ống mềm cao áp (3) lắp 1 đầu cố định vào van đầu bình khí trước (Xem hình bên).
- Sau khi lắp cố định ống mềm 1 đầu, chúng ta lắp đầu còn lại vào khớp nối (2).

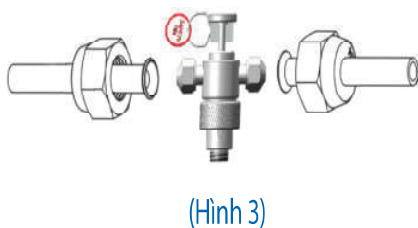
(Xem hình 1)



(Hình 2)

• VAN KÍCH HOẠT BẰNG TAY VÀ KHÍ:

- Lấy van kích hoạt (4) lắp vào van đầu bình chữa cháy, dùng tay vặn chặt cố định van cho chặt (5).
- Chú ý không được tháo kẹp (Safety Pin) ra khỏi đầu van kích hoạt bằng khí và tay.
- Safety Pin chỉ được tháo khi trường hợp khẩn cấp cần kích hoạt xả khí dập tắt đám cháy.

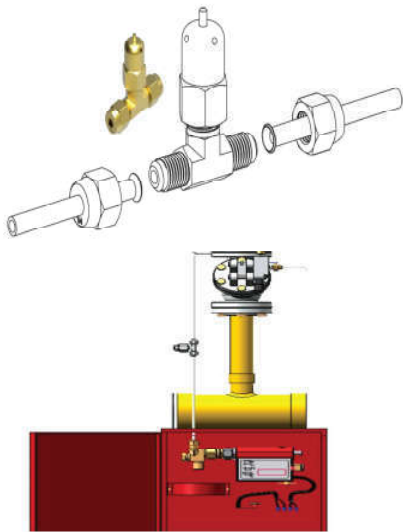


(Hình 3)

• KẾT NỐI ỐNG ĐỒNG 6A:

- Lấy đai ốc hình lục giác của van kích hoạt cho vào ống đồng 6a, dùng dụng cụ roe ống đồng để vừa với lỗ của đai ốc lục giác.
- Sau khi roe xong 2 đầu của ống đồng cần nối, ta bắt vào đầu của van kích hoạt xả khí bằng tay (Hình 6).
- Tiếp tục cho đến hết các bình khí còn lại.

CHI TIẾT LẮP ĐẶT THIẾT BỊ

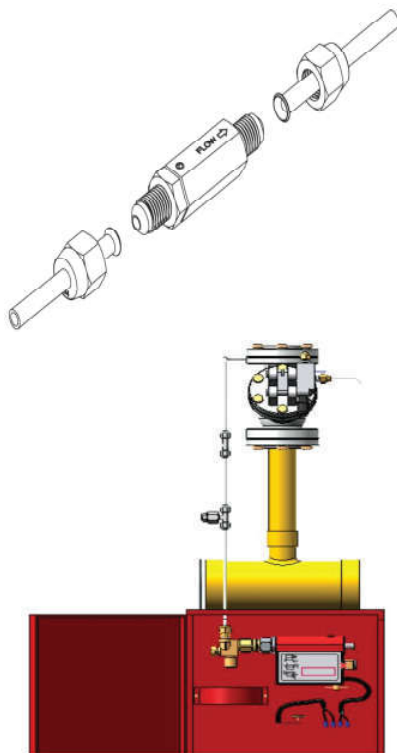


(Hình 1)

• VAN GIẢM ÁP 6A:

- Lấy đai ốc hình lục giác của van giảm áp 6a cho vào ống đồng 6a, dùng dụng cụ roe ống đồng để vừa với lỗ của đai ốc lục giác.
- Sau khi roe xong 2 đầu của ống đồng cần nối, 1 đầu ta bắt vào đầu của van giảm áp, còn 1 đầu ta bắt vào đầu van bình khí kích hoạt 1L hoặc 5L (Hình 1).

(Xem hình 1)



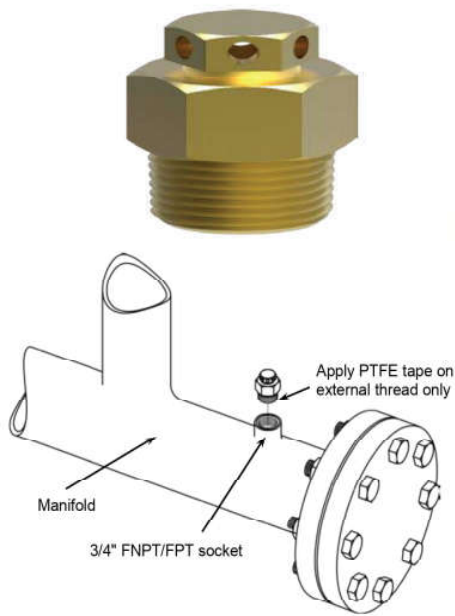
(Hình 2)

• VAN 1 CHIỀU 6A:

- Lấy đai ốc hình lục giác của van 1 chiều cho vào ống đồng 6a, dùng dụng cụ roe ống đồng để vừa với lỗ của đai ốc lục giác.
- Sau khi roe xong 2 đầu của ống đồng cần nối, ta bắt vào đầu của van 1 chiều.
- Van 1 chiều có nhiệm vụ chỉ cho khí đi mà không cho khí hồi lại đường kích hoạt.

(Xem hình 2)

CHI TIẾT LẮP ĐẶT THIẾT BỊ

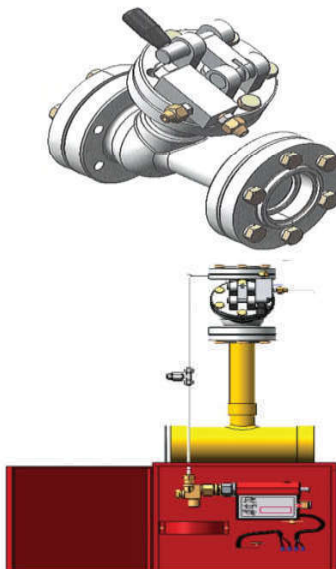


(Hình 1)

- **VAN AN TOÀN 20A:**

- Tại đường ống góp (Manifold) ta hàn 1 khớp nối với đường ren trong vào ống góp.
- Sau khi ta hàn xong, ta bắt đầu lắp đặt van an toàn 20A vào khớp nối, dùng dụng cụ vặn chặt van vào ống góp.

(Xem hình 1)



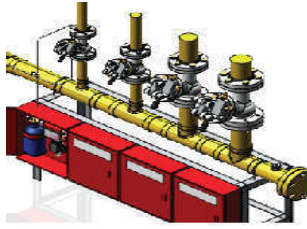
(Hình 2)

- **VAN CHỌN VÙNG:**

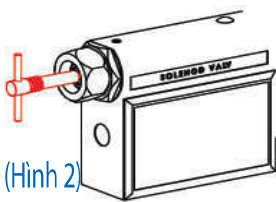
- Ta lấy mặt bích đi kèm van, trong mặt bích có khớp nối dùng để hàn vào đường ống.
- Sau khi hàn xong mặt bích ta lấy van chọn vùng gắn vào 2 mặt bích đã hàn cố định, dùng bulong ốc cố định van chọn vùng (chú ý phải lắp đúng chiều).
- Tiếp tục ta bắt các đầu nối kích hoạt vào van chọn vùng, kết nối với ống đồng 6a.

(Xem hình 2)

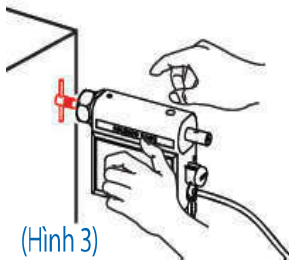
CHI TIẾT LẮP ĐẶT THIẾT BỊ



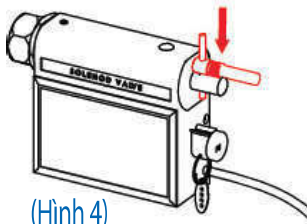
(Hình 1)



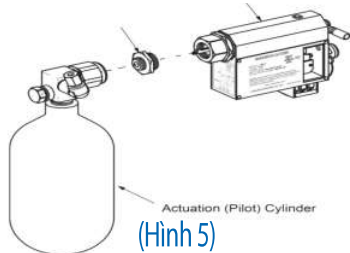
(Hình 2)



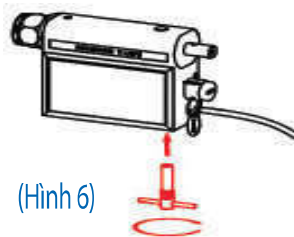
(Hình 3)



(Hình 4)



(Hình 5)



(Hình 6)

• BỘ KÍCH HOẠT XẢ KHÍ:

- Hàn giá đỡ bộ kích hoạt với kích thước 500x400mm bằng sắt hộp hoặc V5.

- Sau khi làm xong giá đỡ bộ kích hoạt, ta bắt bộ kích hoạt cố định vào giá đỡ.

- Ta lấy van điện từ 24VDC trong hộp, tiến hành lấy khóa chốt dưới van điện từ (Hình 1).

- Cho khóa chốt vào đầu kim van điện từ (Hình 2).

- Đặt đầu van vào cạnh tường hoặc mặt đất dùng tay ấn mạnh cho kim van thụt vào (Hình 3).

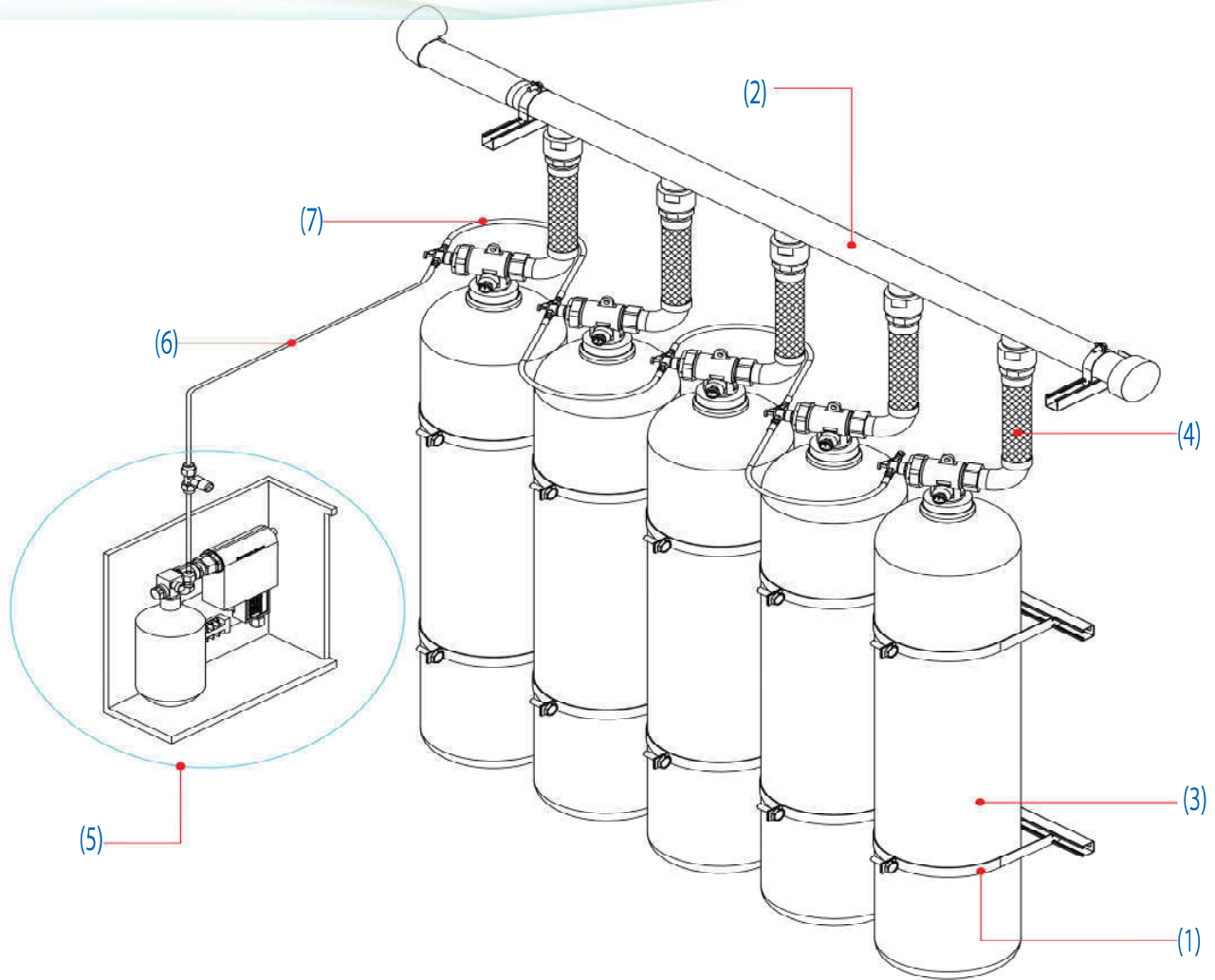
- Tháo khóa chốt tại đầu van kim, cài vào lỗ tại cần van kim phía sau van (Hình 4) để tránh trường hợp thao tác nhầm dẫn tới van điện kích hoạt xả khí.

- Ta lấy khớp nối lắp vào van đầu bình của bình pilot 1L hoặc 5L. Tiếp đến ta lấy van điện từ lắp vào bình pilot (Hình 5), dùng cà lê vặn chặt khớp nối để cố định van điện từ với bình pilot.

- Sau khi cố định van điện từ, ta tháo khóa chốt và vặn khóa chốt vào lỗ dưới thân van điện từ (Hình 6).

(Khóa chốt chính là dụng cụ để rỉ sét kim van sau khi van điện từ kích hoạt xả khí)

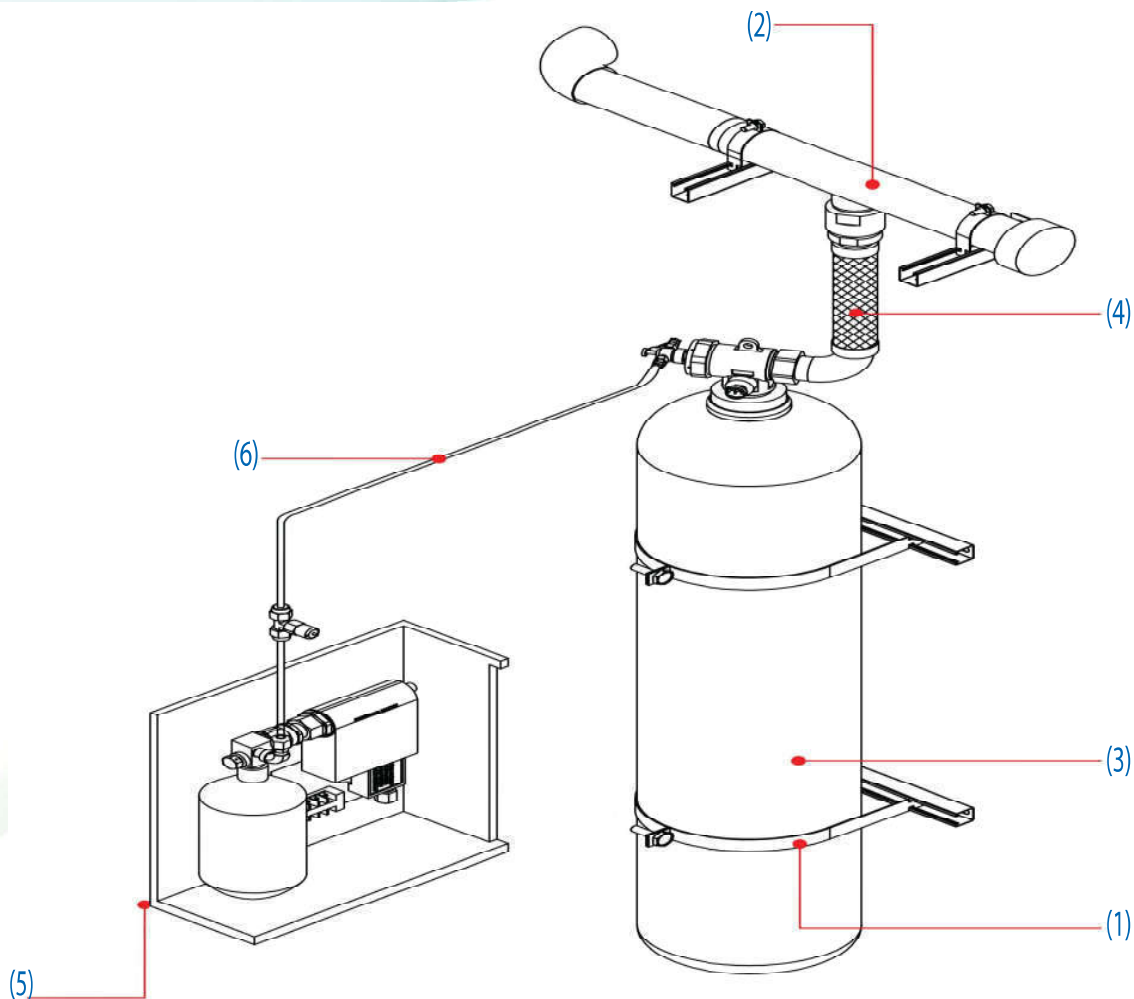
CHI TIẾT LẮP ĐẶT CỤM BÌNH KHÍ:



• CỤM BÌNH KHÍ:

- (1). Lắp đặt đai giữ bình khí vào tường hoặc giá đỡ bình khí bằng sắt hộp hoặc V5.
 - (2). Gia công, lắp đặt ống góp chung với đai đỡ ống được gắn vào tường hoặc khung đỡ ống.
 - (3). Di chuyển lắp đặt bình khí, cố định bằng đai giữ bình, có bulong siết ốc (mỗi bình được cố định bằng 2 đai).
 - (4). Lắp đặt ống mềm cao áp kèm van 1 chiều vào bình khí và ống góp hệ thống.
 - (5). Lắp đặt bộ kích hoạt xả khí kèm van điện từ, công tắc áp lực vào giá đỡ.
 - (6). Kết nối ống đồng 6a với van xả áp, van 1 chiều. Sau đó dùng ống đồng đó kết nối với bình pilot của bộ kích hoạt xả khí.
 - (7). Kết nối ống đồng 6a của van kích hoạt, nối từ van kích hoạt của bình này sang van kích hoạt của bình khí khác. P
- (Vui lòng xem hình phía trên)

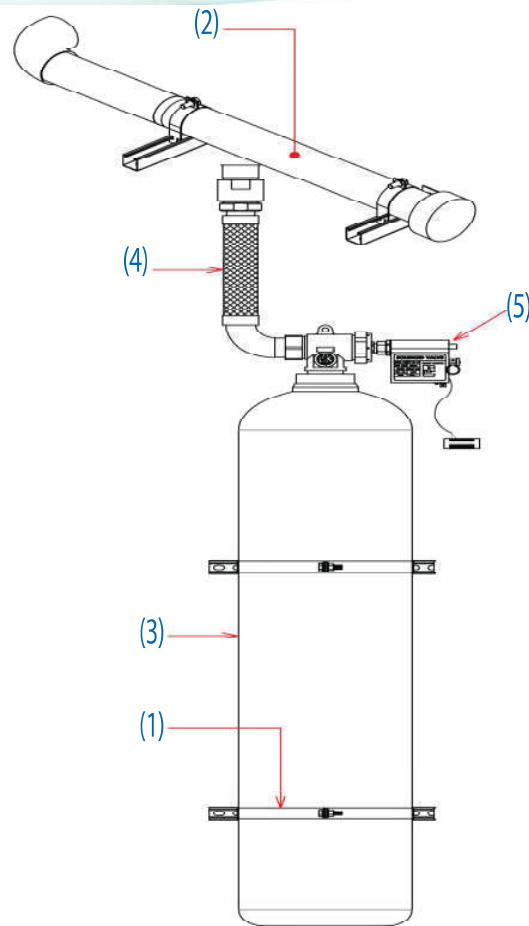
CHI TIẾT LẮP ĐẶT 1 BÌNH KHÍ:



• CHI TIẾT LẮP ĐẶT:

- (1). Lắp đặt đai giữ bình khí vào tường hoặc giá đỡ bình khí bằng sắt hộp hoặc V5.
 - (2). Gia công, lắp đặt ống góp chung với đai đỡ ống được gắn vào tường hoặc khung đỡ ống.
 - (3). Di chuyển lắp đặt bình khí, cố định bằng đai giữ bình, có bulong siết ốc (mỗi bình được cố định bằng 2 đai).
 - (4). Lắp đặt ống mềm cao áp kèm van 1 chiều vào bình khí và ống góp hệ thống.
 - (5). Lắp đặt bộ kích hoạt xả khí kèm van điện từ, công tắc áp lực vào giá đỡ.
 - (6). Kết nối ống đồng 6a với van xả áp, van 1 chiều. Sau đó dùng ống đồng đó kết nối với bình pilot của bộ kích hoạt xả khí.
- (Vui lòng xem hình phía trên)

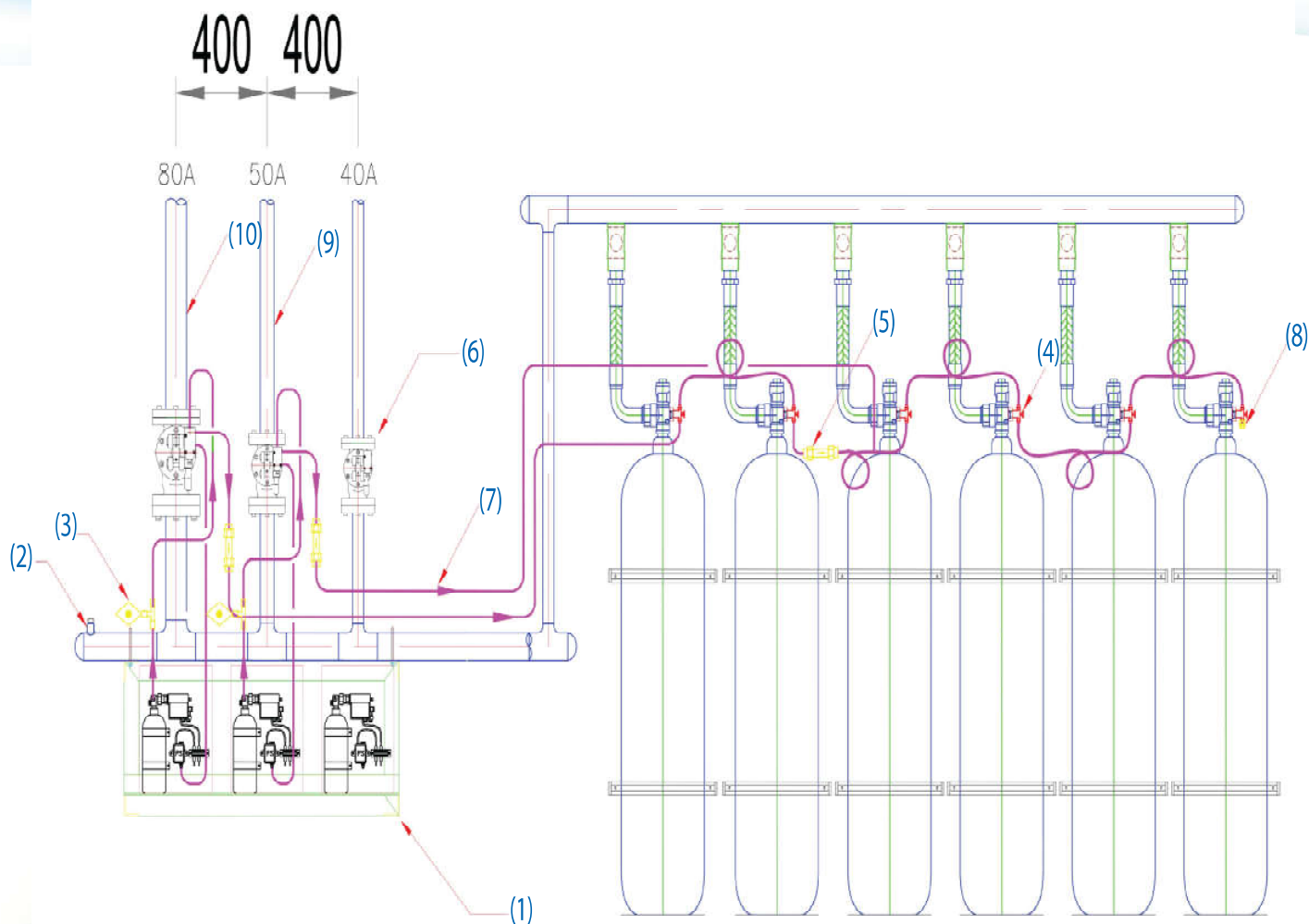
CHI TIẾT LẮP ĐẶT 1 BÌNH KHÍ:



• CHI TIẾT LẮP ĐẶT:

- (1). Lắp đặt đai giữ bình khí vào tường hoặc giá đỡ bình khí bằng sắt hộp hoặc V5.
- (2). Gia công, lắp đặt ống góp chung với đai đỡ ống được gắn vào tường hoặc khung đỡ ống.
- (3). Di chuyển lắp đặt bình khí, cố định bằng đai giữ bình, có bulong siết ốc (mỗi bình được cố định bằng 2 đai).
- (4). Lắp đặt ống mềm cao áp kèm van 1 chiều vào bình khí và ống góp hệ thống.
- (5). Lắp đặt van điện từ vào van đầu bình khí, dùng cờ lê vặn chặt đầu van điện từ.
(Vui lòng xem hình phía trên)

CHI TIẾT ĐẦU NỐI CỤM BÌNH KHÍ

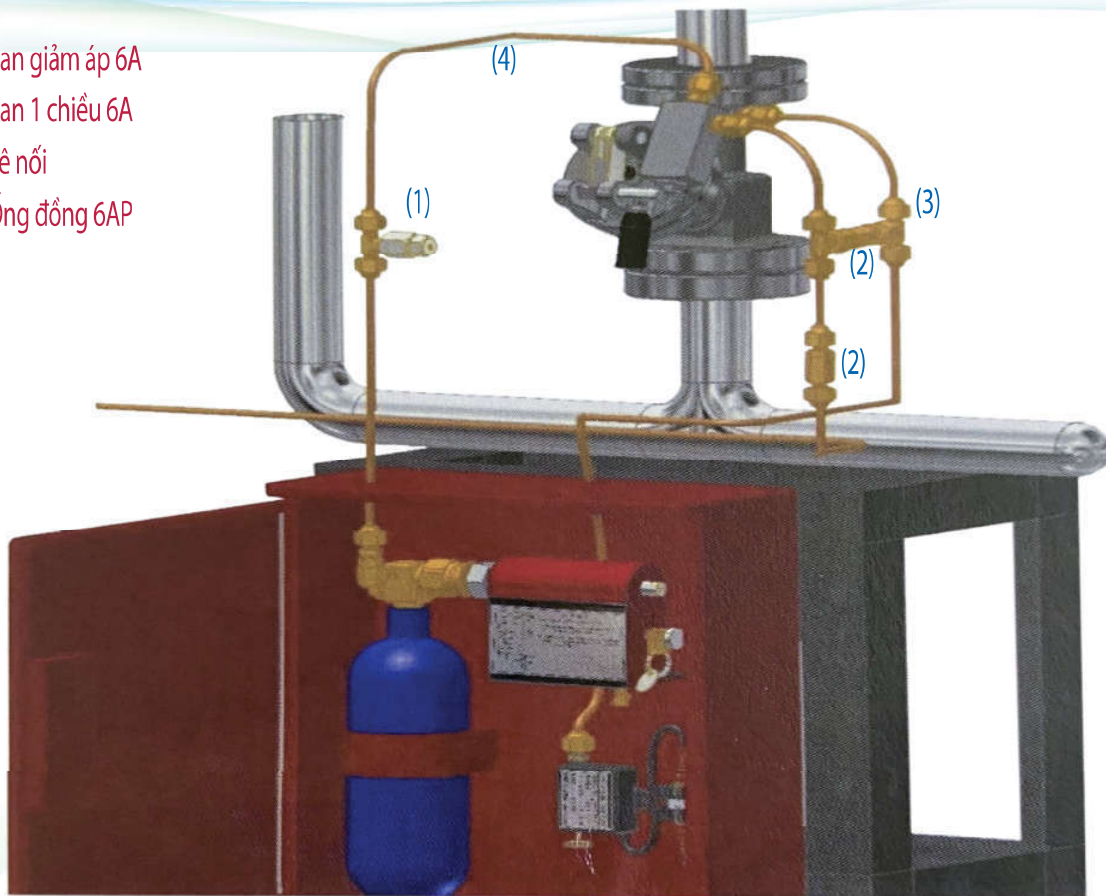


• CHI TIẾT ĐẦU NỐI:

- Lắp đặt bộ kích hoạt xả khí bằng sắt hộp hoặc V5 (1).
 - Lắp đặt van an toàn 20A vào ống góp hệ thống bằng măng xông (2).
Kết nối ống đồng 6a từ bình pilot 1L hoặc 5L lên van chọn vùng xả khí.
 - + Trên đường kích hoạt lắp van giảm áp 6a vào đường ống đồng (Van giảm áp có chức năng giảm áp cho đường kích hoạt) (3).
 - + Kết nối ống đồng từ van chọn vùng đi đến van kích hoạt trên đầu bình khí (4) để kích hoạt xả khí.
 - + Kết nối 1 đường ống đồng 6a từ van chọn vùng xuống công tắc áp lực trong bộ kích hoạt.
 - + Nếu hệ thống có diện tích các phòng khác nhau thì ta chia bình theo từng vùng bằng van 1 chiều 6a (5) để kích hoạt số bình đủ chữa cháy cho phòng đó (Van 1 chiều có tác dụng chỉ cho khí kích hoạt đi theo 1 hướng cố định).
 - (10) là vùng lớn nhất cần xả tất cả số lượng bình khí để chữa cháy.
 - (9) là vùng chỉ sử dụng 4 bình khí để chữa cháy.
 - (8) là nút bịt
- (Vui lòng xem hình phía trên)

CHI TIẾT ĐẦU NỐI ỐNG ĐỒNG BỘ KÍCH HOẠT

- (1). Van giảm áp 6A
- (2). Van 1 chiều 6A
- (3). Tê nối
- (4). Ống đồng 6AP



• CHI TIẾT ĐẦU NỐI:

- Dùng ống đồng 6A kết nối từ bình kích hoạt 1 L lên van chọn vùng xả khí (giữa đoạn ống ta lắp van giảm áp 6A (1), tiếp tục nối ống đồng chạy về kích hoạt bình khí FM200 hoặc IG-100,..... (ngay sát van ta lắp tê chia và van 1 chiều 6A, để tránh khí hồi lại bình kích).

- Dùng ống đồng 6A kết nối từ van chọn vùng chạy về công tắc áp lực trong bộ kích hoạt xả khí (ngay sát van ta lắp tê chia để kết nối với tê chia kèm van 1 chiều 6A của đường kích hoạt).

(Vui lòng xem hình phía trên)